

DR-2580C

PARTS CATALOG

FIRST EDITION

DR-2580C	100V	M11-0521
	120V	M11-0523
	220-240V	M11-0524
	220-240V CA	M11-0525
	220-240V KR	M11-0526
	220-240V CN	M11-0529

F/B UNIT	100V	M18-0831
	120V/220-240V	M18-083A

Canon

APR. 2005

MY8-31A4-000

序

このパーツ・カタログは、DR-2580Cに対するサービス部品調達の手引として発行します。
サービス部品の要求は、キヤノン販売営業所にお問い合わせください。
製品に大きな変更がある場合は、改訂版のパーツ・カタログを発行しますが、その他の場合は随時新しい情報をお届けします。
このパーツ・カタログは当社品質保証部品質推進課が発行管理を行っています。

キヤノン電子株式会社
品質保証部 品質推進課

PREFACE

This Parts Catalog contains listings of parts used in the DR-2580 C.
Diagrams are provided with the listings to aid the service technician in identifying clearly, the item to be ordered.

Whenever ordering parts, consult this Parts Catalog for all of the information pertaining to each item. Be sure to include in the Parts Request, the full item description, the item part number and the quantity.

Quality Assurance Center
Canon Electronics Inc.

版權所有，無斷轉載，引用を禁ず。
Copyright © 2005 Canon Electronics Inc

本マニュアルについては、機密保持等その取扱には十分注意して下さい。
万一取扱を誤りますと法律で処罰されることがあります。

Use of this manual should be strictly supervised to avoid disclosure of confidential information.

目 次

A 主要部品配置図-1, 2

B イラスト索引

100 外装カバー部

200 上部ユニット

300 上下読取部

400 下部ユニット-1

410 下部ユニット-2

420 下部ユニット-3

500 電装部

600 フラットベッド・スキャナ・
ユニット(オプション)

部品索引表

CONTENTS

A ASSEMBLY LOCATION DIAGRAM-1, 2

B ILLUSTRATION INDEX

100 EXTERNAL COVERS

200 UPPER UNIT

300 READING UNIT, UPPER/LOWER

400 LOWER UNIT-1

410 LOWER UNIT-2

420 LOWER UNIT-3

500 ELECTRICAL COMPONENTS ASSEMBLY



600 FLATBED SCANNER UNIT (OPTION)

NUMERICAL INDEX

パーツカタログの見方

主要部品配置図について

部品図番号 (Figure No.) および各アセンブリの位置を捜すとき、主要部品配置図を用います。

図中  内は部品図名称,  内は部品図番号を示しています。

また、「イラスト索引」からも検索できます。

部品番号の探し方

どのアセンブリに使用されている部品かを、主要部品配置図またはイラスト索引で調べその部品図番号 (Figure No.) のページをめくります。

部品図の中からその部品を見つけ、そのキーNo.を部品番号リストの中から探し出せば、部品番号・部品名称を知ることができます。

注： 電源電圧・周波数等の仕様が異なる場合は、同一のキーNo.に複数の部品番号が記されているので“REMARKS”欄を注意して見るようにしてください。

部品番号リストについて

部品番号リストの内容項目は次のとおりです。

(1) 部品図番号およびキーNo. (FIGURE & KEY No.)

部品図番号は、各部品番号リスト欄の左上に示してあり、各部品図に対応しています。

また、キーNo. は、部品図中に示してある個々の部品に対応します。

(2) 部品番号 (PART NUMBER)

リストの2番目の欄には、部品番号が示してあります。部品を発注する際は、必ずこの番号を明示してください。NPNと記載されている部品はサービスパーツに設定されていません。

注： 部品番号の末尾3桁を訂番といいます。部品改良等の目的で部品の一部が変更になった場合、訂番が変わることがあります。これらの変更については、技術情報 (Service Information) で随時連絡されますので、常にこれらの情報も注意深く読むよう心がけてください。

(3) ランク (RANK)

Nと記載されている部品はサービスパーツに設定されていますが、在庫はされていません。注文を受けてからの受注生産になります。

(4) 使用個数 (Q'TY)

4番目の使用個数欄に示してある数字は、各部品図中における各部品の使用数量を示しています。

使用個数欄には数字の他に以下のアルファベット文字も表示されています。

AR 数量を限定せず、組立時に必要に応じた数量を使用するもの、および個数の明記できないもの

(5) 部品名称 (DESCRIPTION)

個々の部品の名称が英文と和文で記されています。

部品発注の際、部品名称も必ず明示してください。

電気部品等の主な仕様・型番は、英文の末尾に記しているものもあります。

(6) 備考 (REMARKS)

電源電圧・周波数等の仕様の違いがある場合に、表示しています。

これらの表示のないものについてはすべての機械に適用できます。

部品索引表 (NUMERICAL INDEX)

部品番号の索引が巻末にあります。


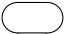
部品番号がわかっていて、使用場所を調べる場合に活用できます。

索引表の左の欄が部品番号 (PART No.) , 中央の欄が部品図番号 (FIGURE No.) とキーNo. (KEY No.) , 右の欄が使用個数 (Q'TY) を示しています。

HOW TO USE PARTS CATALOG

Assembly Location Diagrams

These diagrams show Figure Number and the locations of major assemblies of the machine.

Figure names are identified in rectangular boxes , and Figure numbers are identified in elliptic boxes . Also, it is possible to be found out by "Illustration Index".

Finding a Parts Number

Refer to the Assembly Location Diagrams or Illustration Index, and find out the Figure Number. Turn to the page (s), and find its Key Number. Refer to the Parts List, and find the Key Number, Part Number and Description.

Note : While looking for a Part Number, pay particular attention to the voltage listed in the "REMARKS" column to ensure that the Part Number selected is for your type of machine.

Part List pages

The Parts List pages contain the following columns and information.

(1) Figure and Key Number.

The first column shows the Figure Number of the illustration corresponding to the Parts List, and the Key Number that identifies the part on the illustration.

(2) Part Number.

The second column shows the Part Number for the part. This Number must be used when ordering replacement parts or assemblies. Parts marked "NPN" are not service parts.

Note : The last three digits (suffix) of the Parts Number are called the Revision Number. The Revision Number is changed of the part is modified. Information regarding such changes will be provided by Service Information Bulletins. These Bulletins should be read carefully.

(3) Rank.

Parts marked "N" are service parts, but are not stock items. They are produced on a special-order basis.

(4) Quantity (Q'ty).

The quantity shown in this column is the number of parts used in the figure.

This column indicates the following alphabets as well as numeric characters.

AR This indicates that the quantity of a part is not specified, allowing the use of the number of parts needed for assembly and that the quantity cannot be mentioned clearly.

(5) Description.

The Description column lists the description in Japanese and in English. When ordering the part, such description should be use as well as the part number. Some major specifications and type numbers are described at the end of the description in English.

(6) Remarks.

When there are differences in the specifications of power supply voltage or others, the differences are described in this column.

If there are not such differences, the part is available for all machines.

Numerical Index

There is a Numerical Index at the end of this catalog. It can be used when looking for the location where the part is used, if you know the part number.

The first column shows the Part Number, the second column lists the Figure and Key Number and the third column shows the used quantities.

FIGURE A-1

ASSEMBLY LOCATION DIAGRAM-1 主要部品配置図-1

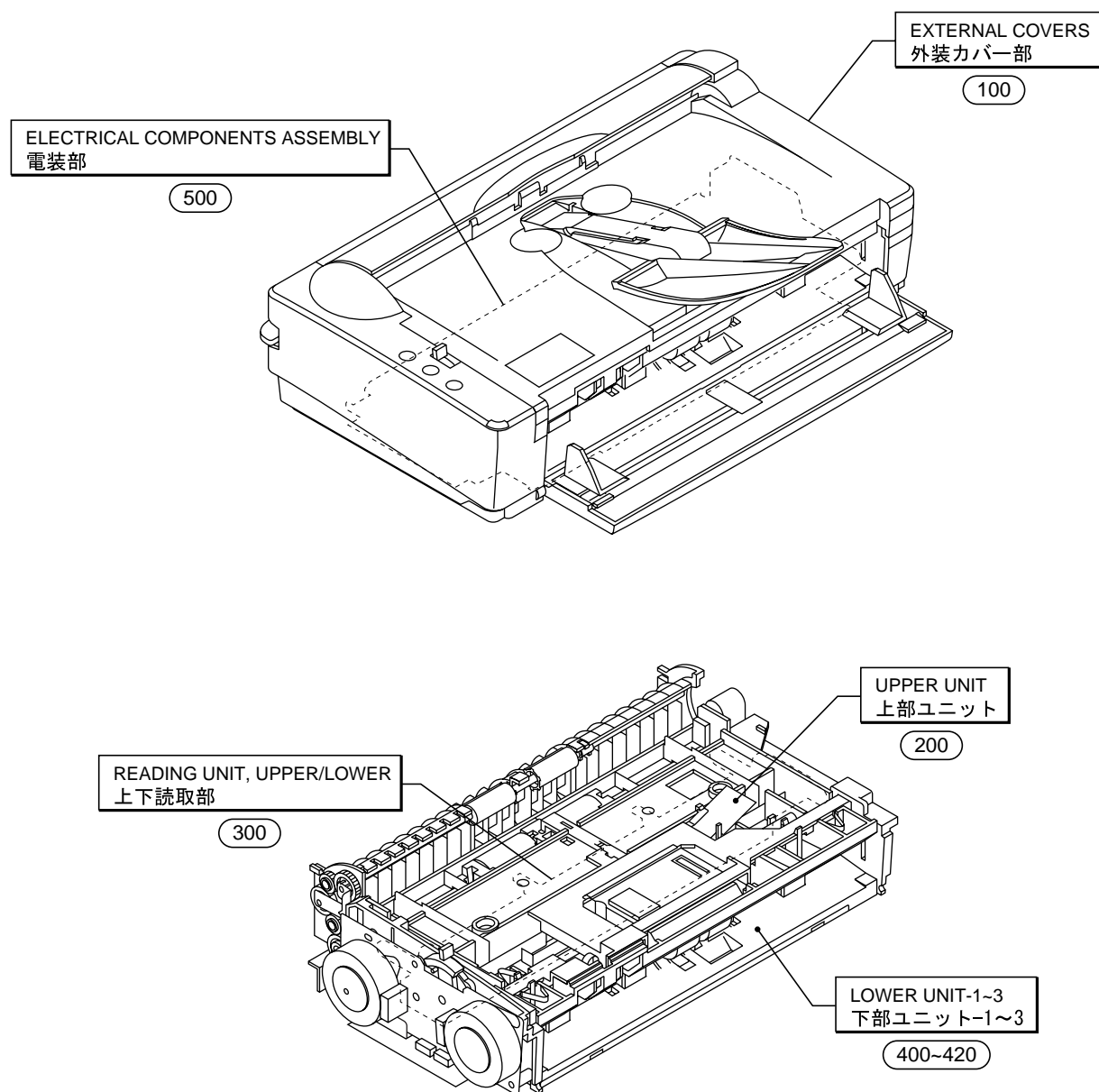


FIGURE A-2

ASSEMBLY LOCATION DIAGRAM-2 主要部品配置図-2

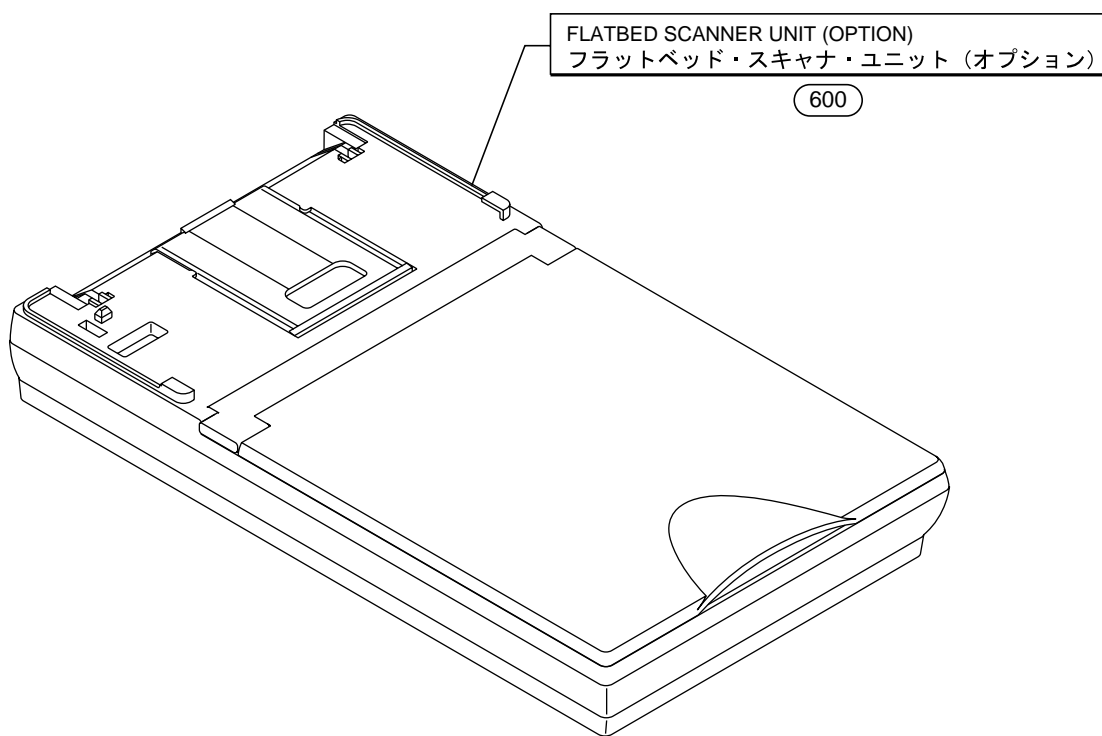


FIGURE B ILLUSTRATION INDEX

イラスト索引

FIGURE 100

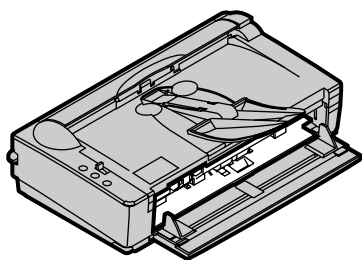


FIGURE 200

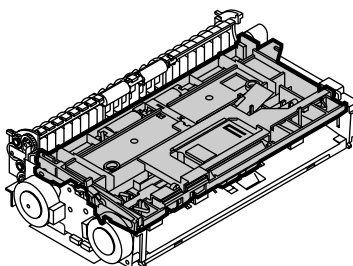


FIGURE 300

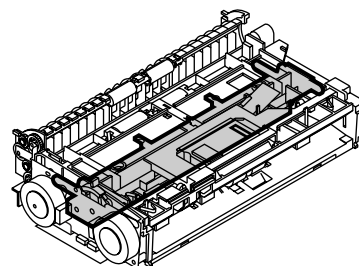


FIGURE 400

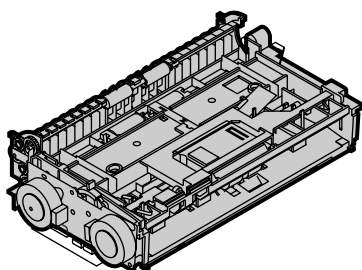


FIGURE 410

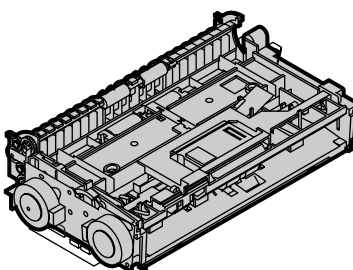


FIGURE 420

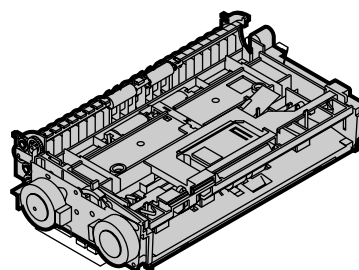


FIGURE 500

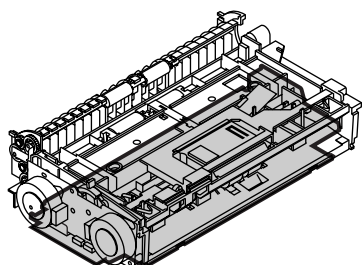


FIGURE 600

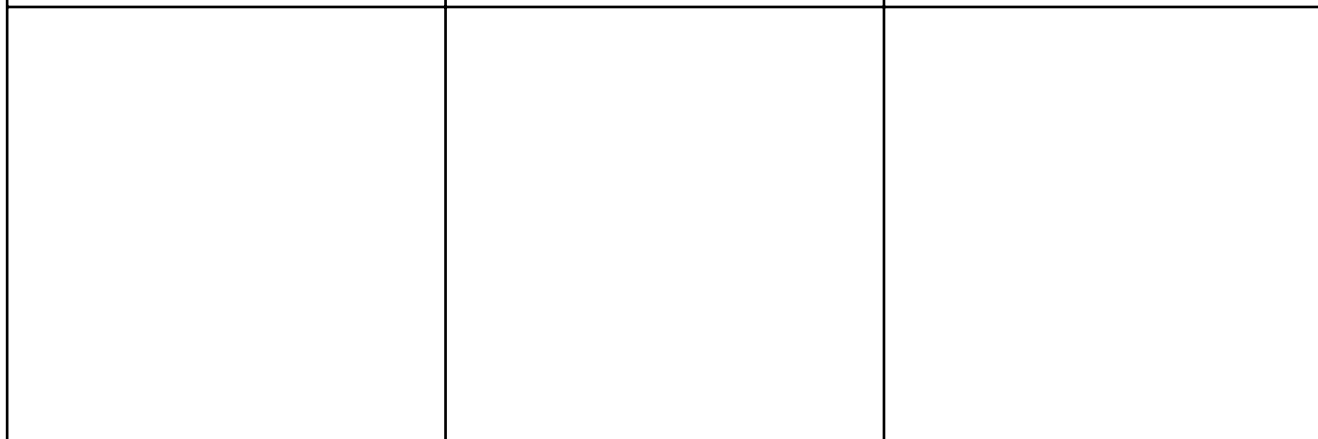
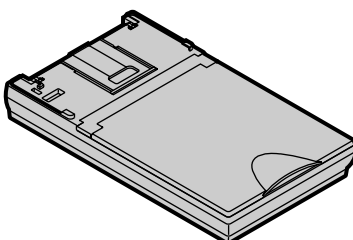


FIGURE 100 EXTERNAL COVERS 外装カバー部

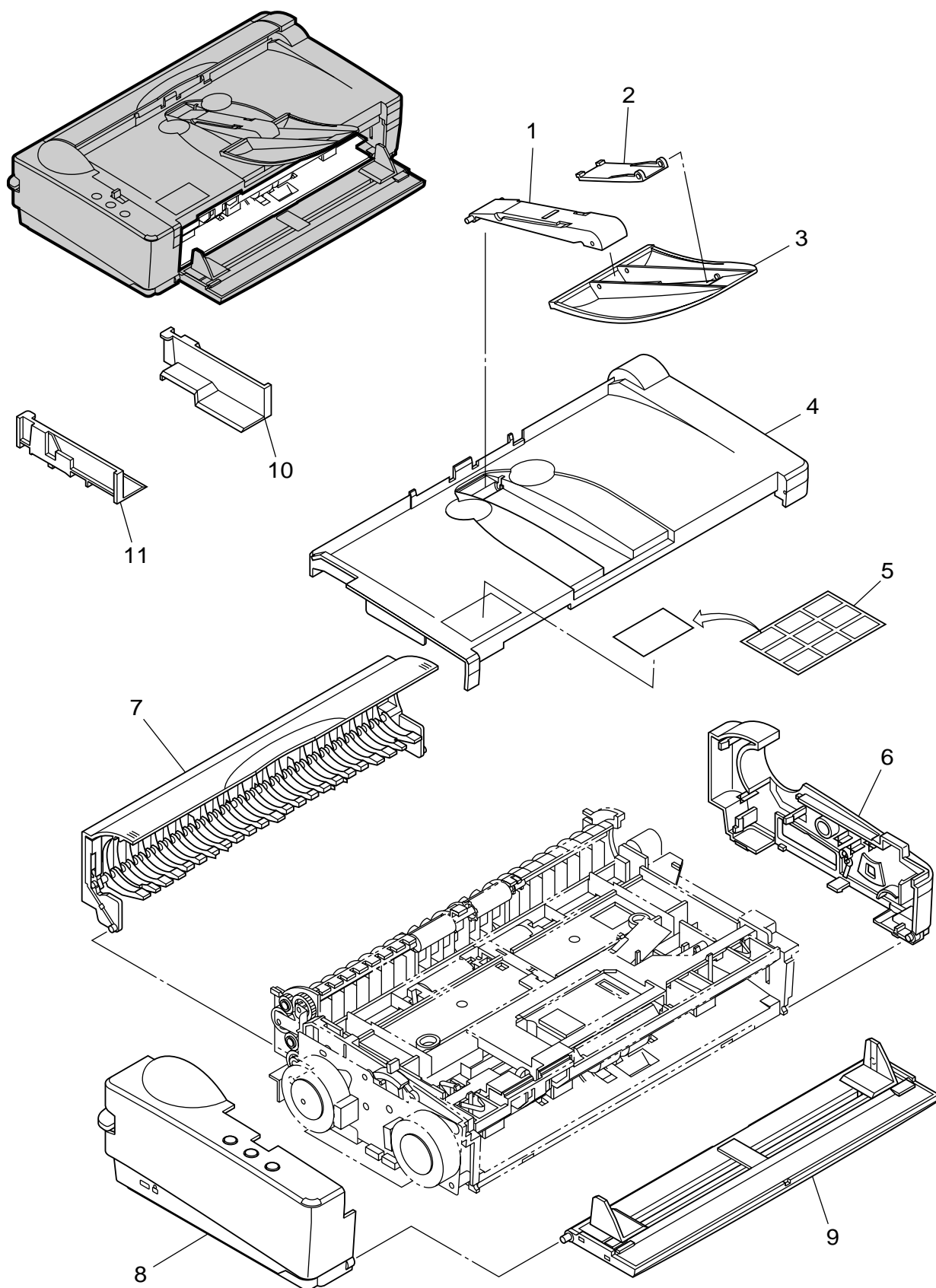


FIGURE & KEY NO.	PART NUMBER	R A N K	Q' T Y	DESCRIPTION	REMARKS	
100 -	1	MA2-7243-000	N	1	CONNECTOR, EJECT TRAY (MECH) ハイシ レンケツ ブザイ	
	2	MA2-7315-000	N	1	TRAY, EJECT 2 ハイシ トレイ 2	
	3	MA2-7242-000		1	TRAY, EJECT 1 ハイシ トレイ 1	
	4	MA2-7239-000		1	COVER, UPPER ウエ カバー	
	5	MA2-7390-000	N	1	LABEL, JOB JOB ボタン シール	
	6	MF1-4321-000		1	COVER, RIGHT ミギ カバー	
	7	MG1-3703-000		1	COVER, U-TURN Uターン カバー クミタテ	
	8	MG1-3704-000		1	COVER, LEFT ヒダリ カバー クミタテ	
	9	MG1-3705-000		1	TRAY, PICKUP キューシ トレイ クミタテ	
	10	MA2-7391-000	N	1	GUIDE, DOCUMENT, EXTENSION R エンチョウ ガイド R	
	11	MA2-7392-000	N	1	GUIDE, DOCUMENT, EXTENSION L エンチョウ ガイド L	

FIGURE 200 UPPER UNIT
上部ユニット

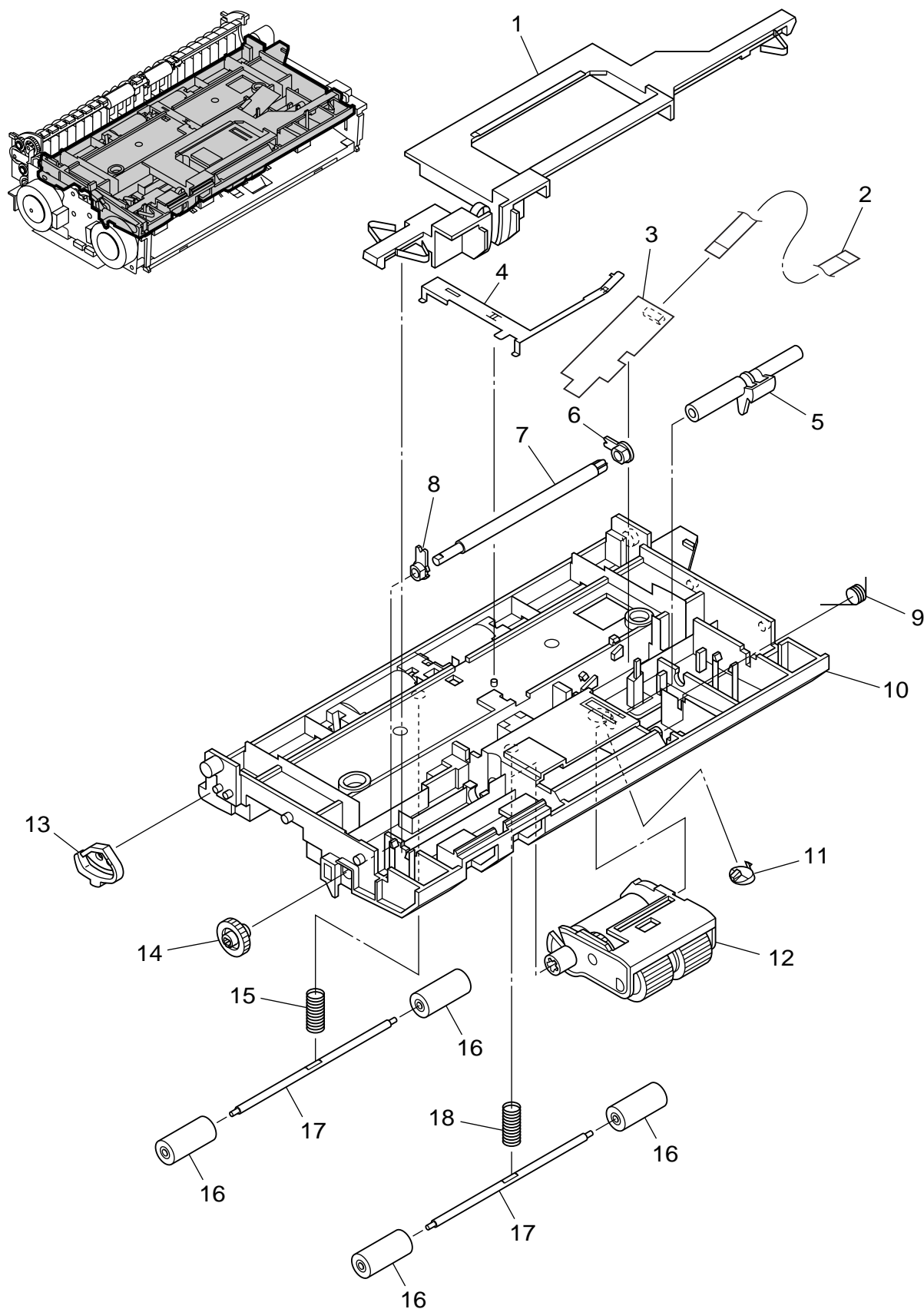


FIGURE & KEY NO.	PART NUMBER	R A N K	Q' T Y	DESCRIPTION	REMARKS
200 -	1 MA2-7246-000	N	1	KNOB, OPEN/CLOSE カイヘイ ロック	
	2 MH2-5331-020		1	CABLE, FFC, U-SONIC SENSOR チョウオンパ センサ FFC	
	3 MG1-3829-000		1	PCB ASSEMBLY, U-SONIC SENSOR チョウオンパ センサ ユニット	
	4 MA2-7299-000	N	1	PLATE, GROUNDING, UPPER ジョウブ ユニット アース バン	
	5 MA2-7250-000	N	1	SHAFT, FEED SUPPORT フィード シジ ジク	
6 MA2-7297-000	N	1	SUPPORT, SHAFT 5 ジクウケ		
7 MA2-7249-000	N	1	SHAFT, FEED DRIVE フィード クドウ ジク		
8 MA2-7277-000	N	1	SUPPORT, SHAFT 4 ジクウケ		
9 MA2-7306-000		1	SPRING, TORSION キュウシ オウアツ バネ		
10 MA2-7236-000	N	1	FRAME, UPPER ウエ フレーム		
11 MA2-7301-000	N	1	COVER, DFD UPPER DFD フタ ウエ		
12 MG1-3720-000		1	UPPER ROLLER UNIT ジョウブ キュウシ ローラ		
13 MA2-7304-000	N	1	STOPPER, ROTATION カイトン ロック ブザイ		
14 MS2-0128-000		1	GEAR, G25 ギア		
15 MS1-2500-000		1	SPRING, COMPRESSION ジュウドウ コロ バネ レジスト		
16 MA2-6476-000		4	ROLLER, FOLLOWER ジュウドウ ローラ		
17 MA2-7248-000	N	2	SHAFT, FOLLOWER ジュウドウ コロジク		
18 MS1-2502-000		1	SPRING, COMPRESSION ジュウドウ コロ バネ ハイシ 1		

FIGURE 300

READING UNIT, UPPER/LOWER 上下読取部

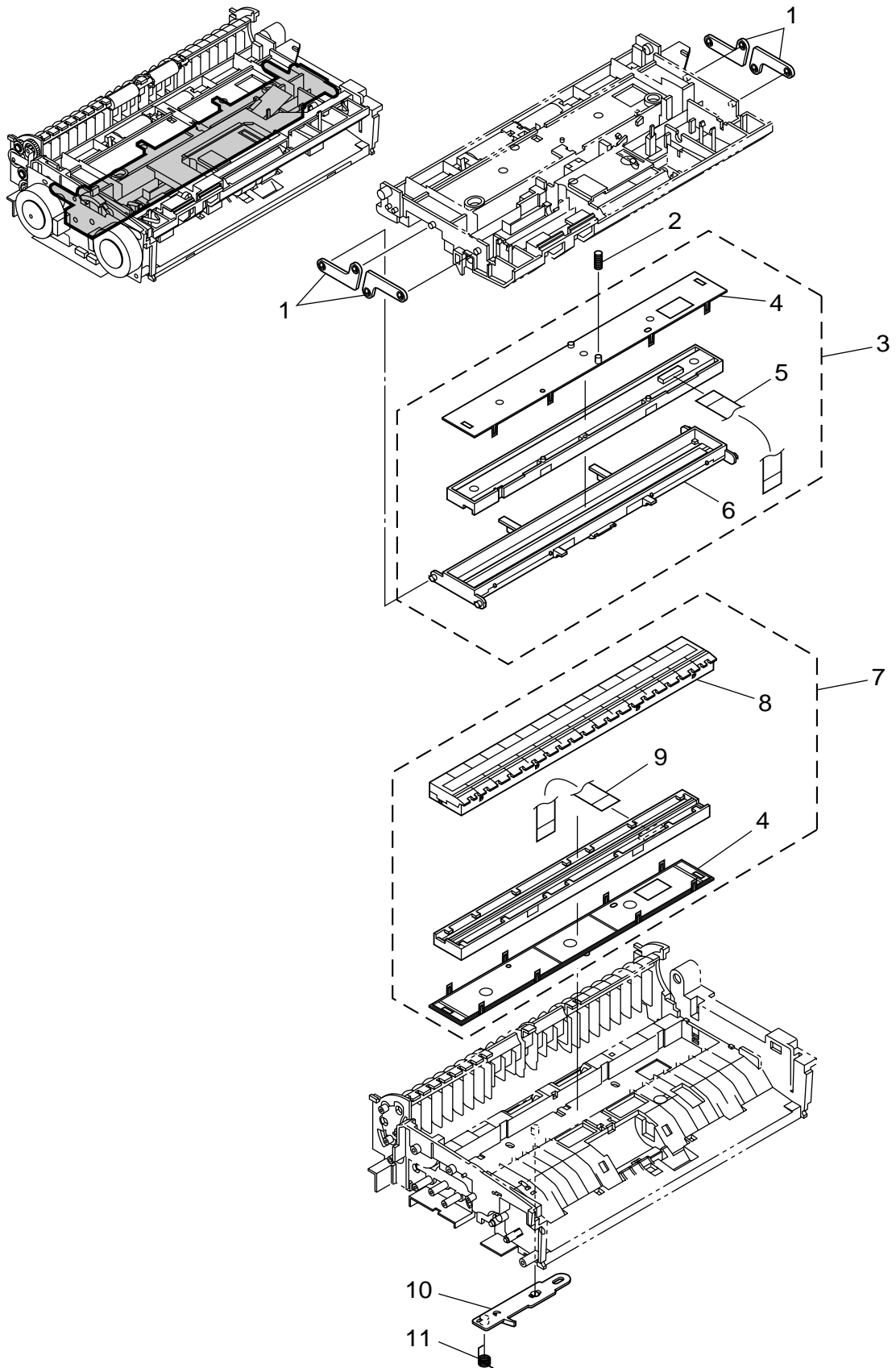


FIGURE & KEY NO.	PART NUMBER	R A N K	Q' T Y	DESCRIPTION	REMARKS	
300 -	1	MA2-7247-000	N	4	ARM, READING ヨミトリ ヨウドウ アーム	
	2	MS1-2501-000		1	SPRING, COMPRESSION アッシュク バネ ヨミトリウエ	
	3	MG1-8265-000		1	READING UNIT, UPPER ヨミトリ ユニット ウエ	
	4	MA2-7295-000	N	2	COVER, READING UNIT ヨミトリ ユニット フタ	
	5	MH2-5323-020		1	CABLE, FFC, CIS FRONT CIS オモテメン FFC	
6	MF1-4327-000	N	1	HOLDER, READING UPPER ヨミトリ ホルダー ウエ		
7	MG1-8264-000		1	READING UNIT, LOWER ヨミトリ ユニット シタ		
8	MF1-4326-000	N	1	HOLDER, READING LOWER ヨミトリ ホルダー シタ		
9	MH2-5324-000		1	CABLE, FFC, CIS BACK CIS ウラメン FFC		
10	MA2-7263-000	N	1	ARM, READING LOWER ヨミトリ シタ イドウ アーム		
11	MA2-7264-000		1	SPRING, TORSION トーション バネ ヨミトリ シタ		

FIGURE 400 LOWER UNIT-1 下部ユニット-1

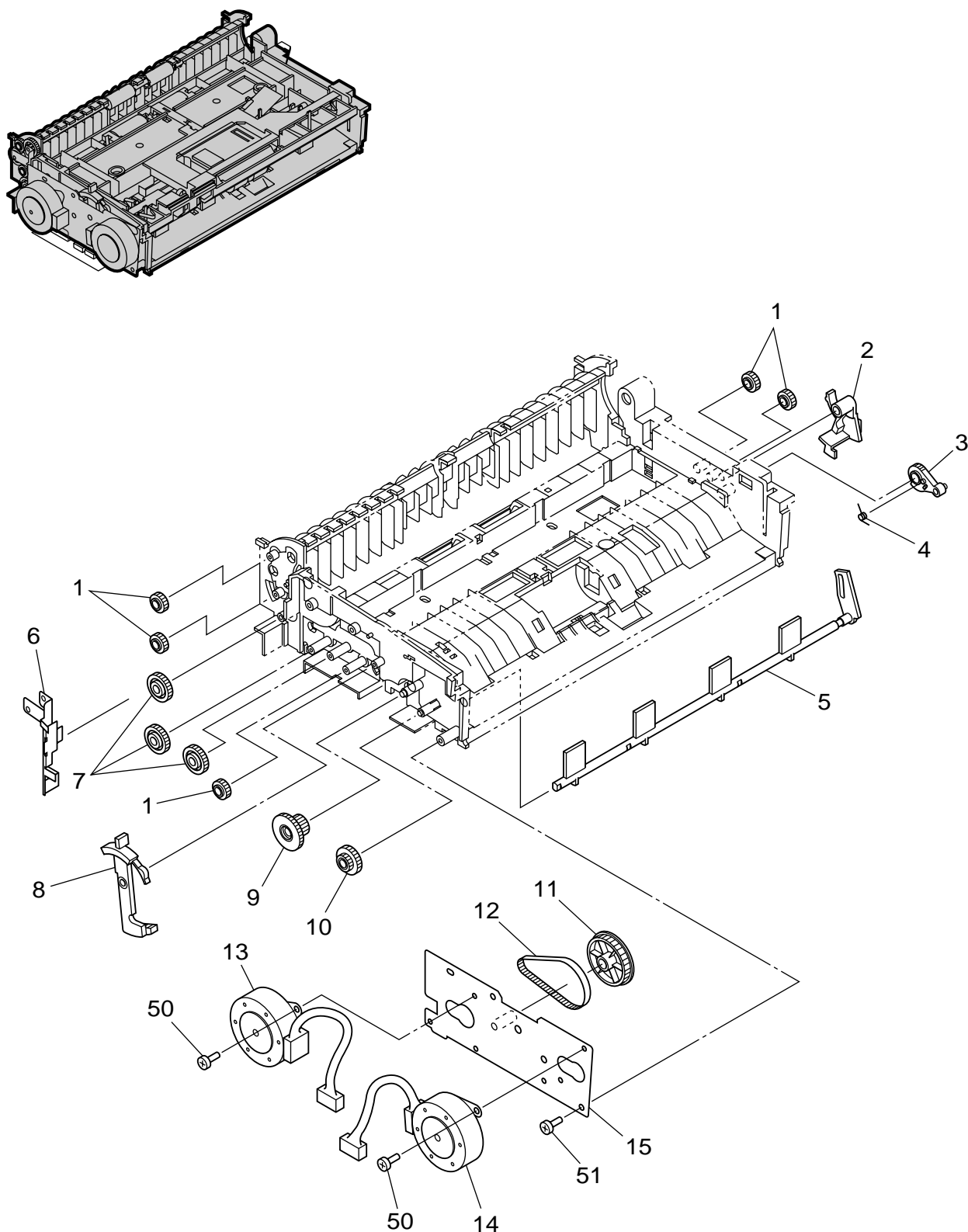


FIGURE & KEY NO.	PART NUMBER	R A N K	Q' T Y	DESCRIPTION	REMARKS
400 -	1 MS2-0126-000		5	GEAR, G20 ギア	
	2 MA2-7280-000	N	1	LEVER, POWER デンゲン レバー	
	3 MA2-7283-000		1	GEAR, ARM アーム ギア	
	4 MA2-7317-000		1	SPRING, TORSION セキサイ リターン スプリング	
	5 MA2-7282-000	N	1	STOPPER, PICKUP キュウシ セキサイ ストッパー	
6 MA2-7298-000	N	1	PLATE, GROUNDING, LOWER カブ ユニット アース パン		
7 MS2-0127-000		3	GEAR, G31 ギア		
8 MA2-7259-000	N	1	LEVER, SEPARATION ブンリ レバー		
9 MS2-0130-000		1	GEAR, G41-18 ギア		
10 MS2-0129-000		1	GEAR, G31-18 ギア		
11 MS1-3198-000			1	PULLY, P47 G18 プーリー	
12 XF2-1606-740			1	BELT, TIMING 67T タイミング ベルト	
13 MF1-4324-000			1	MOTOR, STEPPING, PICKUP キュウシ モータ	
14 MF1-4323-000			1	MOTOR, STEPPING, CARRY ハンソウ モータ	
15 MF1-4322-000	N	1	PLATE, MOTOR モータ プレート		
50 XB1-2300-405			4	SCREW, BH M3x4 バインド ネジ M3 L4	
51 XB4-7300-605			2	SCREW, TAP, BH M3x6 B タイム ネジ M3 L6	

FIGURE 410

LOWER UNIT-2 下部ユニット-2

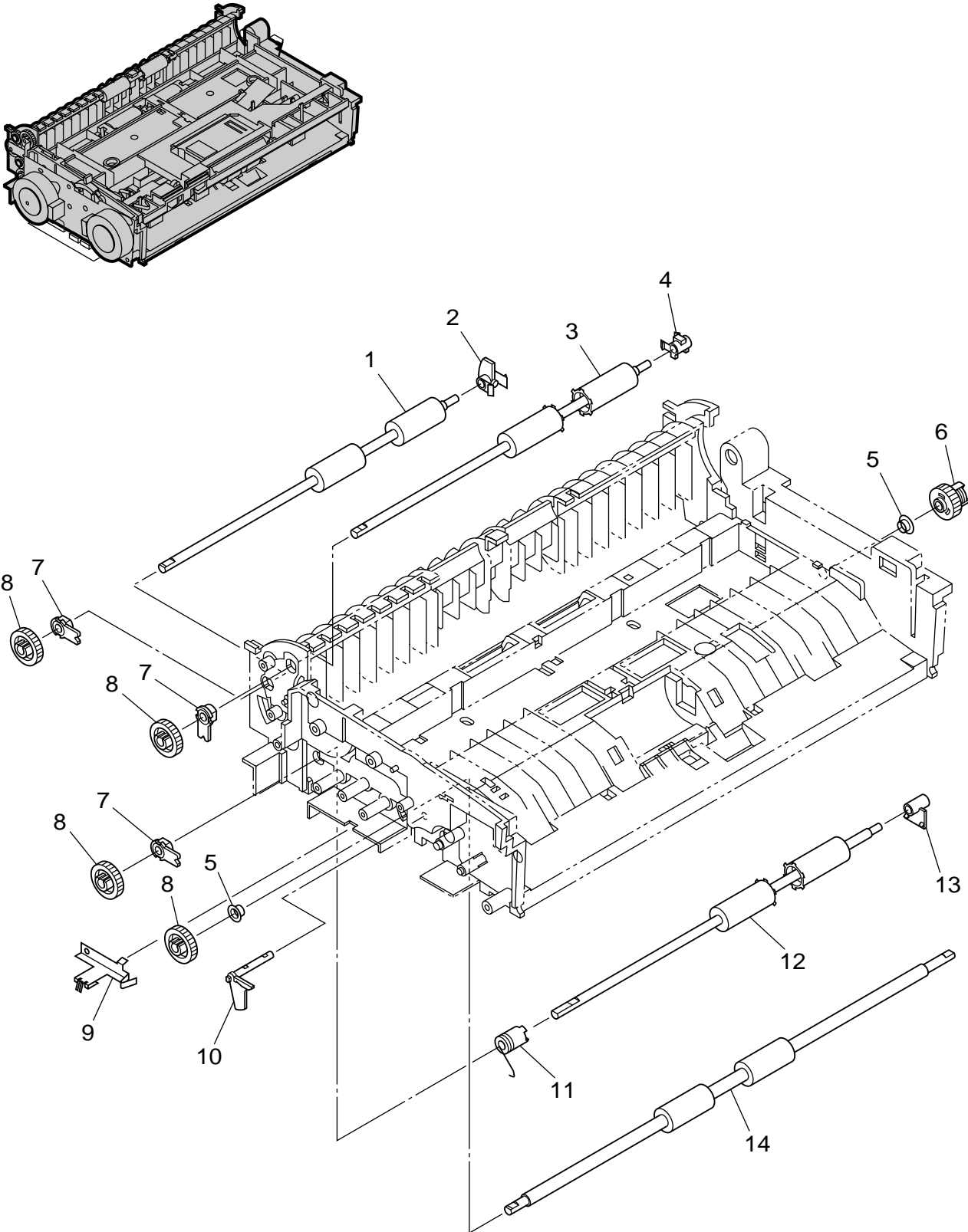


FIGURE & KEY NO.	PART NUMBER	R A N K	Q' T Y	DESCRIPTION	REMARKS
410 -	1 MA2-7322-000		1	ROLLER, CARRY ハンソウ ローラ	
	2 MA2-7308-000	N	1	SUPPORT, CARRY ROLLER ハンソウ ローラ ジクウケ	
	3 MA2-7323-000		1	ROLLER, EJECT 2 ハイシ ローラ 2	
	4 MA2-7309-000	N	1	SUPPORT, EJECT ROLLER 2 ハイシ ローラ 2 ジクウケ	
	5 XG9-0568-000		2	BALL BEARING ベアリング	
6	MG1-3711-000	N	1	CLUTCH, STOPPER セキサイ ストップ クラッチ	
7	MA2-7277-000	N	3	SUPPORT, SHAFT 4 ジクウケ	
8	MS2-0125-000		4	GEAR, G30 ギア	
9	MA2-7540-000		1	PLATE, GROUNDING レジスト アース パン 2	
10	MA2-7310-000	N	1	LEVER, OPEN/CLOSE カイヘイ ケンチ レバー	
11	MG1-3710-000	N	1	CLUTCH, READING ヨミトリ イドウ クラッチ	
12	MA2-7321-000		1	ROLLER, EJECT 1 ハイシ ローラ 1	
13	MA2-7307-000	N	1	SUPPORT, EJECT ROLLER 1 ハイシ ローラ 1 ジクウケ	
14	MA2-7320-000		1	ROLLER, REGISTRATION レジスト ローラ	

FIGURE 420

LOWER UNIT-3
下部ユニット-3

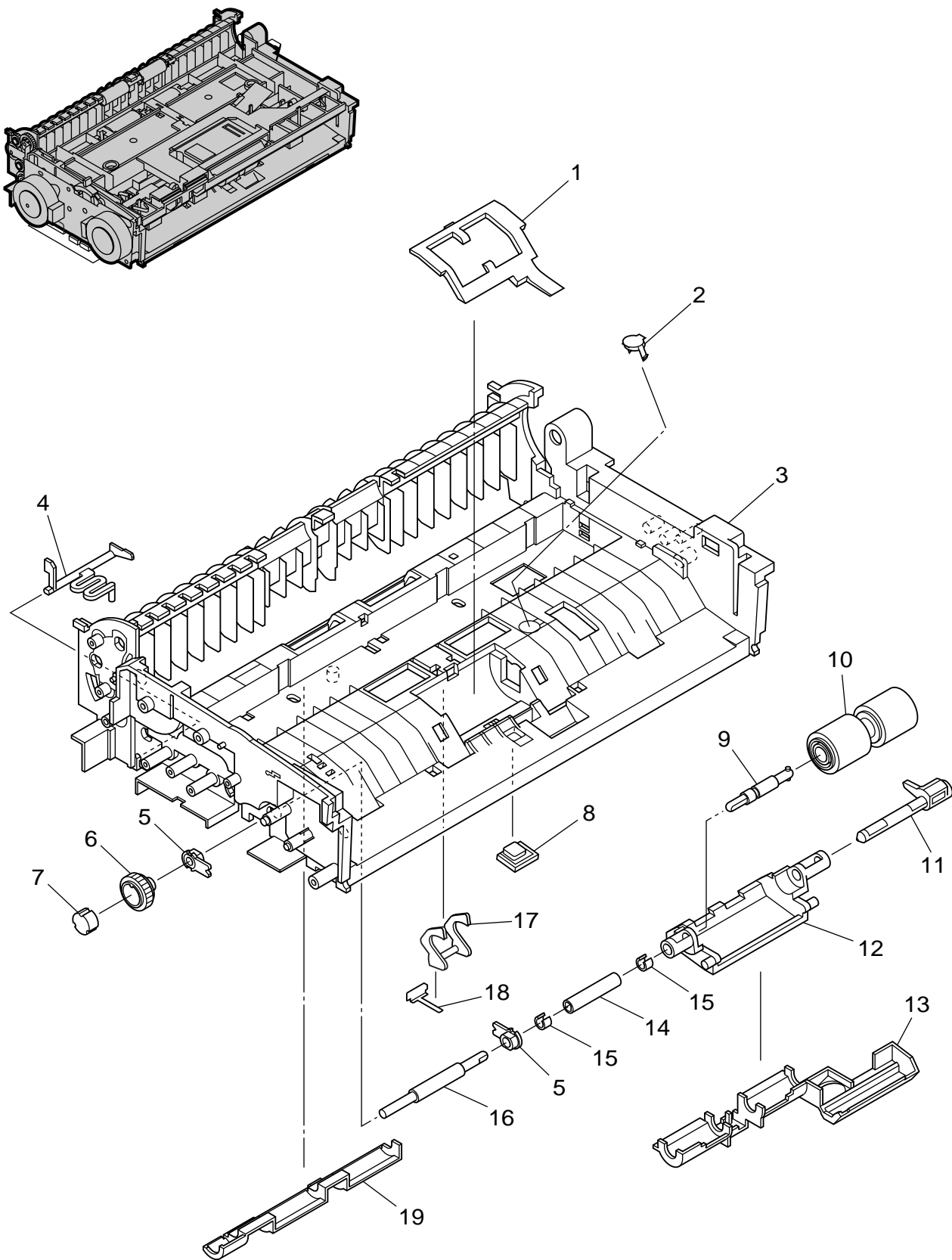


FIGURE & KEY NO.	PART NUMBER	R A N K	Q' T Y	DESCRIPTION	REMARKS
420 -	1 MA2-7261-000	N	1	COVER, RETARD ROLLER キュウシグチ ガイド	
	2 MA2-7302-000	N	1	COVER, DFD LOWER DFD フタ シタ	
	3 MA2-7235-000	N	1	FRAME, LOWER シタ フレーム	
	4 MA2-7267-000	N	1	LEVER, U-TURN COVER ユーターン パス カイヘイ ケンチ レバー	
	5 MA2-7277-000	N	2	SUPPORT, SHAFT 4 ジクウケ	
6	MS2-0131-000		1	GEAR, G31 ブンリ ギア	
7	XG9-0567-000		1	CLUTCH, ONE-WAY ワンウェイ クラッチ	
8	MA2-7262-000	N	1	COVER, SENSOR ゲンコウ ケンチ マド	
9	MA2-7272-000	N	1	SHAFT, RETARD, CONNECTION リタード ローラ レンケツ ジク	
10	MA2-7326-000		1	RETARD ROLLER リタード ローラ	
11	MA2-7271-000	N	1	SHAFT, RETARD, SUPPORT リタード ローラ シジ ジク	
12	MA2-7268-000	N	1	CASE, RETARD SWING リタード ローラ ヨウドウ ケース	
13	MA2-7278-000	N	1	COVER, DUST 1 ボウジン カバー 1	
14	MA2-7270-000	N	1	SHAFT, RETARD, DRIVE 2 リタード ローラ クドウ ジク 2	
15	MA2-7314-000	N	2	STOPPER, C C クリップ	
16	MA2-7269-000	N	1	SHAFT, RETARD, DRIVE 1 リタード ローラ クドウ ジク 1	
17	MA2-7265-000	N	1	LEVER, REGISTRATION レジスト ケンチ レバー	
18	MA2-7266-000	N	1	PLATE, REGISTRATION レジスト ケンチ レバー バネ	
19	MA2-7279-000	N	1	COVER, DUST 2 ボウジン カバー 2	

FIGURE 500

ELECTRICAL COMPONENTS ASSEMBLY 電装部

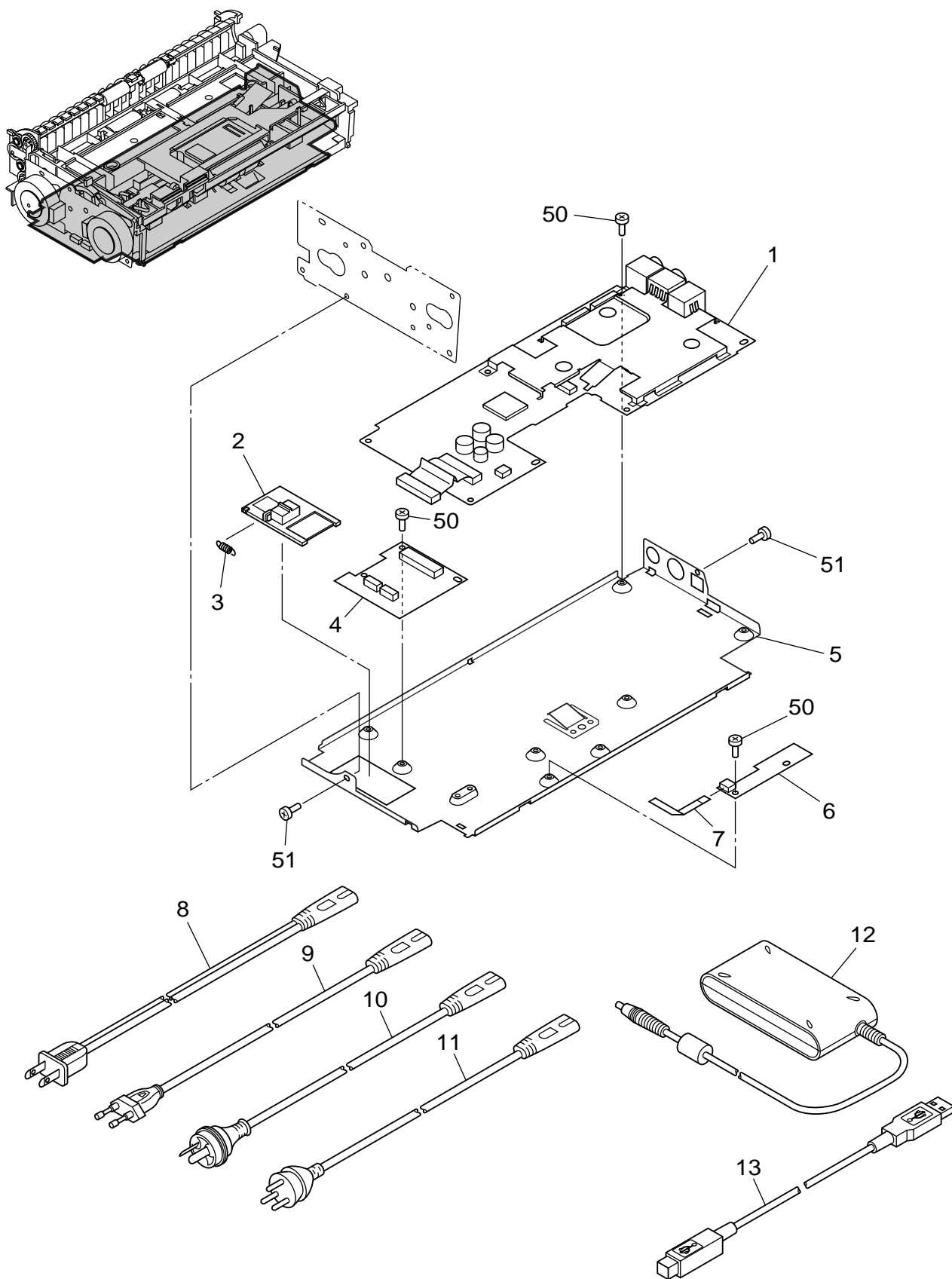


FIGURE & KEY NO.	PART NUMBER	RANK	QTY	DESCRIPTION	REMARKS
500 -	1 MG1-3732-000	N	1	PCB ASSEMBLY, CONTROL DCON カイロ キバン	
	2 MA2-7281-000		1	COVER, CONTACT セッテン カバー	
	3 MS1-2498-000		1	SPRING, TENSION ヒツパリ バネ セッテン カバー	
	4 MG1-3733-000		1	PCB ASSEMBLY, SWITCH スイッチ カイロ キバン	
	5 MF1-4330-000		1	PLATE, DCON DCON プレート クミタテ	
6 MG1-3734-000		1	PCB ASSEMBLY, DOCUMENT SENSOR ゲンコウ センサ カイロ キバン	100V, 120V 220-240V 220-240V CA	
7 MH2-5327-000	1	CABLE, FFC, DOCUMENT SENSOR ゲンコウ センサ FFC			
8 WT3-5118-000	1	CORD, POWER, 100/120 デンゲン コード (100/120V)			
9 MH2-5309-000	1	CORD, POWER, 200 デンゲン コード (220-240V)			
10 MH2-5310-000	1	CORD, POWER, AUSTRALIA デンゲン コード (220-240V CA)			
11 WT3-5085-000		1	CORD, POWER, CHINA デンゲン コード (220-240V CN)	220-240V CN	
12 MG1-3607-040	1	ADAPTOR, AC, 100-240V AC アダプタ			
13 MH2-5313-000	1	CABLE, USB USB ケーブル			
50 XB1-2250-405	11	SCREW, BH M2.5x4 バインド ネジ M2.5 L4			
51 XB1-2300-405	2	SCREW, BH M3x4 バインド ネジ M3 L4			

FIGURE 600

FLATBED SCANNER UNIT (OPTION) フラットベッド・スキャナ・ユニット(オプション)

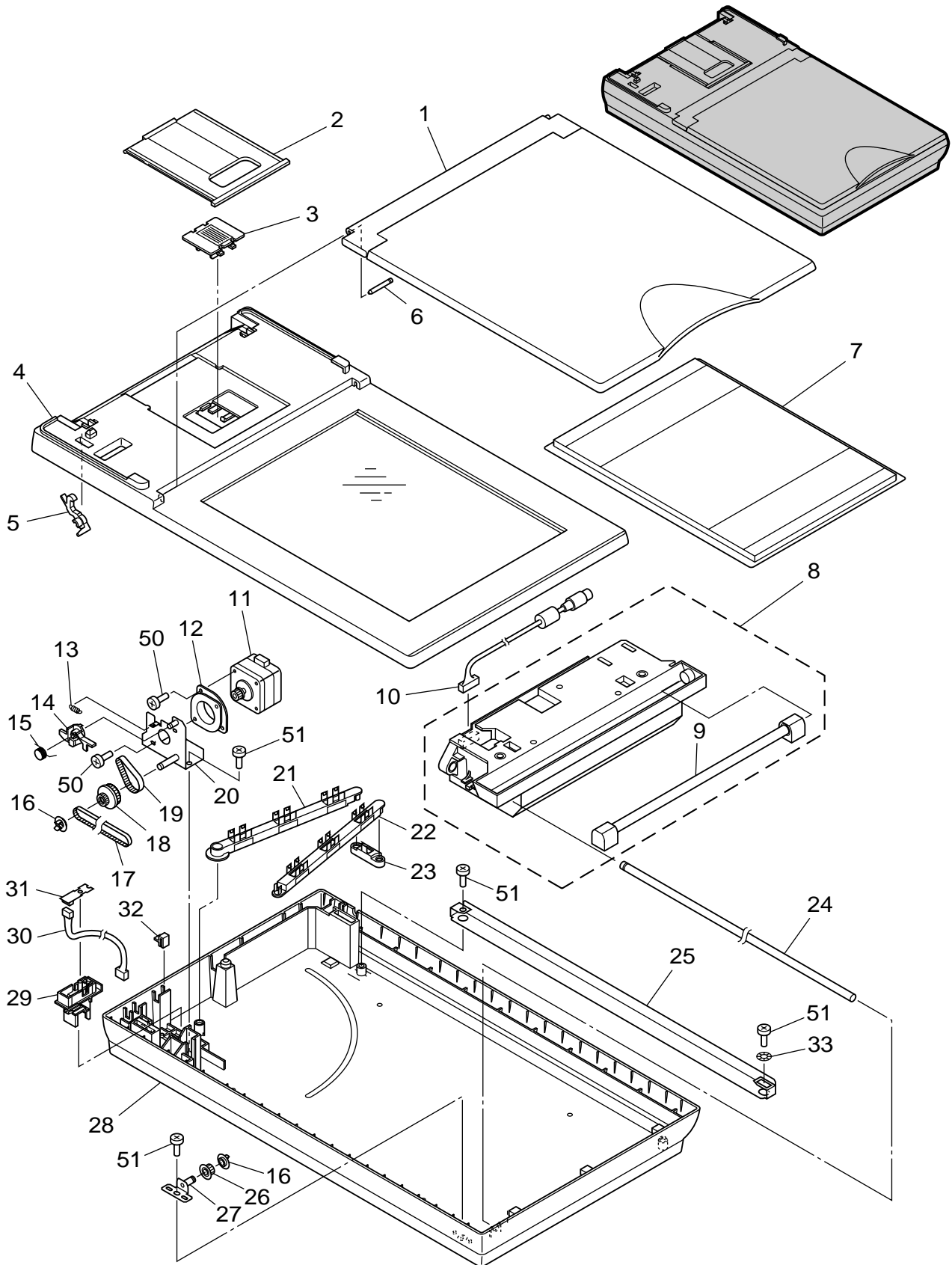


FIGURE & KEY NO.	PART NUMBER	RANK	QTY	DESCRIPTION	REMARKS	
600 -	1	MG1-3743-000		1	LID ASSEMBLY フタ ユニット	
	2	MA2-7357-000	N	1	TRAY, EJECT ハイシトレイ	
	3	MA2-7354-000	N	1	STOPPER, OPTICAL UNIT ユソウ ストッパー	
	4	MF1-4335-000		1	COVER, UPPER ウエ カバー クミタテ	
	5	MA2-7355-000	N	2	HOOK フック	
6	MA2-7367-000	N	1	SHAFT, ASSEMBLE ジク		
7	MA2-7348-000	N	1	PLATE, PRESSURE, BLACK クロ アッパン		
8	MG1-3745-020		1	OPTICAL UNIT コウガク ユニット		
9	MH7-3048-000		1	LAMP, XENON ランプ		
10	MH2-5325-000		1	CABLE ASSEMBLY, LVDS LVDS ケーブル		
11	MF1-4334-000		1	MOTOR, STEPPING モータ ユニット		
12	FB3-2195-000	N	1	MOUNT, RUBBER, MOTOR モータ ポウシン マウント		
13	MS1-2503-000		1	SPRING, TENSION ヒツパリ バネ		
14	MA2-7339-000	N	1	LEVER レバー		
15	MA2-7340-000		1	SPRING, TORSION ネジリ バネ 1		
16	MA2-7335-000	N	2	FLANGE フランジ		
17	XF2-1145-540		1	BELT, TIMING 455T タイミング ベルト		
18	MS1-3200-000		1	PULLY, 20-35 プーリー		
19	XF2-1105-040		1	BELT, TIMING 50T タイミング ベルト		
20	MF1-4333-000	N	1	PLATE, MOTOR モータ プレート		
21	MA2-7342-000	N	1	ARM, 1 アーム 1		
22	MA2-7343-000	N	1	ARM, 2 アーム 2		
23	MA2-7344-000	N	1	ARM, 3 アーム 3		
24	MA2-7333-000	N	1	SHAFT, MAIN メイン シャフト		
25	MA2-7537-000	N	1	PLATE, RAIL レール		
26	MA2-7334-000	N	1	ROLLER, IDLER アイドラ		
27	MF1-4331-000	N	1	PLATE, IDLER SHAFT アイドラ ジク クミタテ		
28	MF1-4332-000		1	COVER, LOWER シタ カバー クミタテ		
29	MA2-7332-000	N	1	HOLDER, CONNECT PCB セッテン フザイ		
30	MG1-3739-000		1	CABLE ASSEMBLY, MOTOR モータ ケーブル		
31	MG1-3738-000		1	PCB ASSEMBLY, FB CONNECT セツゾク カイロ キパン		
32	MA2-6761-000	N	2	STOPPER, CABLE タバセンドメ		
33	X71-9773-000		1	WASHER, WAVE ナミ ワッシャ		
50	XB1-2300-609		4	SCREW, BH M3x6 バインド ネジ M3 L6		
51	XB4-7400-809		5	SCREW, TAP, BH M4x8 B タイト ネジ M4 L8		

NUMERICAL INDEX-1
部品索引表-1

PART NO.	FIGURE & KEY NUMBER	QTY	PART NO.	FIGURE & KEY NUMBER	QTY	PART NO.	FIGURE & KEY NUMBER	QTY
FB3-2195-000	600-12	1	MA2-7304-000	200-13	1	MF1-4332-000	600-28	1
			MA2-7306-000	200-09	1	MF1-4333-000	600-20	1
MA2-6476-000	200-16	4	MA2-7307-000	410-13	1	MF1-4334-000	600-11	1
MA2-6761-000	600-32	2	MA2-7308-000	410-02	1	MF1-4335-000	600-04	1
MA2-7235-000	420-03	1	MA2-7309-000	410-04	1			
MA2-7236-000	200-10	1	MA2-7310-000	410-10	1	MG1-3607-040	500-12	1
MA2-7239-000	100-04	1	MA2-7314-000	420-15	2	MG1-3703-000	100-07	1
MA2-7242-000	100-03	1	MA2-7315-000	100-02	1	MG1-3704-000	100-08	1
MA2-7243-000	100-01	1	MA2-7317-000	400-04	1	MG1-3705-000	100-09	1
MA2-7246-000	200-01	1	MA2-7320-000	410-14	1	MG1-3710-000	410-11	1
MA2-7247-000	300-01	4	MA2-7321-000	410-12	1	MG1-3711-000	410-06	1
MA2-7248-000	200-17	2	MA2-7322-000	410-01	1	MG1-3720-000	200-12	1
MA2-7249-000	200-07	1	MA2-7323-000	410-03	1	MG1-3732-000	500-01	1
MA2-7250-000	200-05	1	MA2-7326-000	420-10	1	MG1-3733-000	500-04	1
MA2-7259-000	400-08	1	MA2-7332-000	600-29	1	MG1-3734-000	500-06	1
MA2-7261-000	420-01	1	MA2-7333-000	600-24	1	MG1-3738-000	600-31	1
MA2-7262-000	420-08	1	MA2-7334-000	600-26	1	MG1-3739-000	600-30	1
MA2-7263-000	300-10	1	MA2-7335-000	600-16	2	MG1-3743-000	600-01	1
MA2-7264-000	300-11	1	MA2-7339-000	600-14	1	MG1-3745-020	600-08	1
MA2-7265-000	420-17	1	MA2-7340-000	600-15	1	MG1-3829-000	200-03	1
MA2-7266-000	420-18	1	MA2-7342-000	600-21	1	MG1-8264-000	300-07	1
MA2-7267-000	420-04	1	MA2-7343-000	600-22	1	MG1-8265-000	300-03	1
MA2-7268-000	420-12	1	MA2-7344-000	600-23	1			
MA2-7269-000	420-16	1	MA2-7348-000	600-07	1	MH2-5309-000	500-09	1
MA2-7270-000	420-14	1	MA2-7354-000	600-03	1	MH2-5310-000	500-10	1
MA2-7271-000	420-11	1	MA2-7355-000	600-05	2	MH2-5313-000	500-13	1
MA2-7272-000	420-09	1	MA2-7357-000	600-02	1	MH2-5323-020	300-05	1
MA2-7277-000	200-08	1	MA2-7367-000	600-06	1	MH2-5324-000	300-09	1
↓	410-07	3	MA2-7390-000	100-05	1	MH2-5325-000	600-10	1
↓	420-05	2	MA2-7391-000	100-10	1	MH2-5327-000	500-07	1
MA2-7278-000	420-13	1	MA2-7392-000	100-11	1	MH2-5331-020	200-02	1
MA2-7279-000	420-19	1	MA2-7537-000	600-25	1			
MA2-7280-000	400-02	1	MA2-7540-000	410-09	1	MH7-3048-000	600-09	1
MA2-7281-000	500-02	1						
MA2-7282-000	400-05	1	MF1-4321-000	100-06	1	MS1-2498-000	500-03	1
MA2-7283-000	400-03	1	MF1-4322-000	400-15	1	MS1-2500-000	200-15	1
MA2-7295-000	300-04	2	MF1-4323-000	400-14	1	MS1-2501-000	300-02	1
MA2-7297-000	200-06	1	MF1-4324-000	400-13	1	MS1-2502-000	200-18	1
MA2-7298-000	400-06	1	MF1-4326-000	300-08	1	MS1-2503-000	600-13	1
MA2-7299-000	200-04	1	MF1-4327-000	300-06	1	MS1-3198-000	400-11	1
MA2-7301-000	200-11	1	MF1-4330-000	500-05	1	MS1-3200-000	600-18	1
MA2-7302-000	420-02	1	MF1-4331-000	600-27	1			

NUMERICAL INDEX-2

部品索引表-2

PART NO.	FIGURE & KEY NUMBER	Q'TY	PART NO.	FIGURE & KEY NUMBER	Q'TY	PART NO.	FIGURE & KEY NUMBER	Q'TY
MS2-0125-000	410-08	4						
MS2-0126-000	400-01	5						
MS2-0127-000	400-07	3						
MS2-0128-000	200-14	1						
MS2-0129-000	400-10	1						
MS2-0130-000	400-09	1						
MS2-0131-000	420-06	1						
WT3-5085-000	500-11	1						
WT3-5118-000	500-08	1						
X71-9773-000	600-33	1						
XB1-2250-405	500-50	11						
XB1-2300-405	400-50	4						
↓	500-51	2						
XB1-2300-609	600-50	4						
XB4-7300-605	400-51	2						
XB4-7400-809	600-51	5						
XF2-1105-040	600-19	1						
XF2-1145-540	600-17	1						
XF2-1606-740	400-12	1						
XG9-0567-000	420-07	1						
XG9-0568-000	410-05	2						

〒108-0023

東京都港区芝浦3-17-7

キヤノン電子株式会社

品質保証部 品質推進課

2005年 4月 第1版発行

Prepared by

QUALITY ASSURANCE CENTER

CANON ELECTRONICS INC.

3-17-7 Shibaura, Minato-ku, Tokyo 108-0023, Japan

FIRST EDITION (APR. 2005)

Canon